

## Система распашных дверей FROSTECO X3

Больше обзора продуктов

**СОВРЕМЕННЫЙ  
СТИЛЬ  
&  
ЭНЕРГО-  
ЭФФЕКТИВНОСТЬ**



Система обеспечивает максимальный обзор продуктов, высокую энергоэффективность и идеально подходит для использования в пристенных охлаждаемых стеллажах, работающих в среднетемпературном режиме



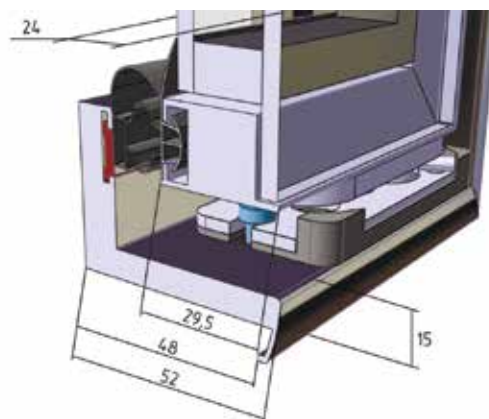
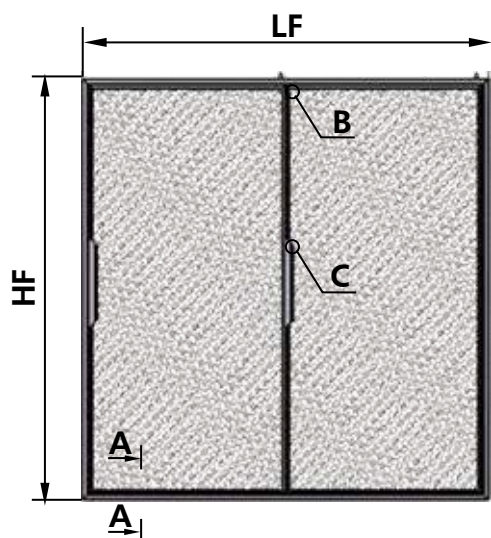
# frosteco



Система распашных дверей  
FROSTECO X3 - это:

- Современный дизайн
- Тонкая рамка вокруг стекла обеспечивает идеальный обзор продукта
- Высокого качества низкоэмиссионные закаленные стекла
- Сокращение энергии до 65%
- Двери в комплекте с монтажной рамой
- Простой монтаж и сервисное обслуживание

Система распашных дверей FROSTECO X3 обеспечивает работу холодильного оборудования при температурном режиме 0...+7°C



A-A

### Характеристики системы распашных дверей FROSTECO X3:

- Рама монтажная из анодированного алюминия шириной 52мм
- Тонкая рамка вокруг стекла из анодированного алюминия
- Петли с торсионным механизмом
- Ручка двери алюминиевая длиной 300 мм
- Стеклопакет однокамерный 24 мм (4+16+4)
- Шелкографическая печать по периметру стеклянной двери
- Уплотнение по периметру профиля двери
- Механизм фиксации двери в открытом состоянии



B

### По индивидуальному заказу:

- Вертикальная подсветка двери
- Изготовление двери с левой навеской
- Соединение в линию модулей с произвольным количеством дверей
- Изготовление модулей с размерами отличными от рекомендуемых
- Ручка по всей высоте створки



C

Рекомендуемый размерный ряд для пристенных витрин с высотой проема 1589/1763, мм

Количество створок, шт.	Ширина рамы, мм	Ширина створки, мм	Высота створки, мм
2	1250	587	1531/1705
3	1875	593	1544/1718



Для получения более подробной информации посетите наш сайт [frost-eco.com](http://frost-eco.com) или позвоните +7 495 108 2422